



EP14ANT
EP16ACNT
EP18ACNT
EP16ANT
EP18ANT
EP20ANT

EP16ACN
EP18ACN
EP16AN
EP18AN
EP20AN

AGILI E POTENTI

SPECIFICHE

CARRELLI ELEVATORI ELETTRICI 48V, 1.4 - 2.0 TONNELLATE



MESSI A PUNTO SUL CONDUTTORE

GRAZIE A CARATTERISTICHE AVANZATE CHE RENDONO LA GUIDA E LA MOVIMENTAZIONE DI CARICHI PIÙ FACILE, STABILE, SICURA E PIÙ CONFORTEVOLE, I CONDUTTORI PERCEPISCONO CHE LA MACCHINA È COMPLETAMENTE SINTONIZZATA SU DI LORO, SI SENTONO FELICI, SICURI E SONO MOLTO PRODUTTIVI.



La possibilità di sterzare a 360° conferisce una maggiore agilità nelle curve. Questo permette di girare il carrello nella direzione opposta (180°) senza arrestarsi, ed evita di destabilizzare il carico (3 ruote).

Il sistema di guida sensibile (Responsive Drive System - RDS) reagisce istantaneamente al cambiamento di velocità dei movimenti del pedale, facendo in modo che tutte le azioni siano controllate in modo progressivo, comprese le curve, gli avvisi e gli arresti.

Il sensore idraulico del carico effettua una regolazione automatica in base al carico da movimentare, per mantenere un controllo di precisione. Il controllo passivo dell'oscillazione mantiene il freno di stazionamento automatico aperto, così che l'energia di fluttuazione del montante possa essere assorbita dalla massa dell'intero carrello. Tutto il montante e il traslatore laterale a bassa frizione riducono al minimo l'oscillazione, la torsione e il rumore.

Il sedile e il piantone dello sterzo regolabili assicurano una posizione di guida perfetta per operatori di qualsiasi corporatura. La visibilità anteriore, laterale e verso il basso è eccellente grazie al particolare design della struttura del cilindro di sollevamento con tubazioni e catene posizionate in modo da ostacolare il meno possibile la visuale. I comandi ergonomici comprendono un bracciolo regolabile, con leve a sfioramento integrate, e un set di pedali che non affaticano.

BASSI COSTI DI GESTIONE

- Gli efficienti motori, ad alto numero di giri per minuto, offrono una maggiore precisione nel controllo dell'accelerazione, creano una coppia maggiore alle basse velocità e riducono il consumo energetico.
- I freni magnetici completamente elettronici richiedono una minore assistenza ed offrono maggiore efficienza energetica.
- La robusta costruzione e i componenti sigillati riducono la necessità di manutenzione.
- Le specifiche delle tubazioni durevoli e delle guarnizioni dei cilindri idraulici resistono alle alte temperature, alle erosioni causate dagli agenti atmosferici e all'usura materiale.
- La velocità di accesso al comparto batteria velocizza la manutenzione e le sostituzioni.
- Il display a colori, multi-funzionale e di facile lettura, incoraggia un uso ed una manutenzione corretti del carrello.
- Il design modulare semplifica l'aggiunta o la sostituzione di elementi, incluse le opzioni per la cabina e il tettuccio di protezione.

PRODUTTIVITÀ IMPAREGGIABILE

- Il sistema di guida sensibile (Responsive Drive System - RDS) adatta velocemente le prestazioni reagendo alla velocità dei movimenti del pedale, facendo in modo che tutti i movimenti, gli avvii e gli arresti siano progressivi.
- La forza e il rapporto di sterzo variabili vengono continuamente ottimizzati in base alle diverse velocità.
- Il controllo avanzato delle curve coordina i motori di trazione delle due ruote frontali con il motore dell'assale sterzante posteriore per ottenere la velocità di svolta ottimale, stabilizzare i movimenti laterali veloci del contrappeso, ed evitare che il carrello si inclini quando viene raddrizzato dopo le virate ad alta velocità.
- Lo 'sterzo su 4 ruote' dual drive, con 100 e più gradi di rotazione dell'assale posteriore, permette manovre agili e progressive, e svolte laterali istantanee senza dovere spingere il carrello prima all'indietro.
- La possibilità di sterzare a 360° permette di effettuare le curve in modo fluido senza arrestarsi per cambiare direzione (3 ruote).
- Il sensore idraulico del carico effettua una regolazione automatica in base al peso movimentato, per mantenere un controllo di precisione.
- Le funzioni idrauliche simultanee vengono compensate elettronicamente (quando si usano i comandi a sfioramento) per fare in modo che il loro comportamento sia coerente in base al carico in questione.
- Le prestazioni idrauliche e l'accelerazione del carrello vengono automaticamente limitate sui sollevamenti dai 2 metri in su, per permettere una movimentazione stabile e controllata.
- Il controllo passivo dell'oscillazione mantiene il freno di stazionamento automatico aperto durante i sollevamenti superiori ai 3 metri, così che l'energia di fluttuazione del montante possa essere assorbita dal telaio.
- I montanti dalle elevate specifiche e il traslatore laterale a bassa frizione riducono al minimo l'oscillazione, la torsione e il rumore.

- È possibile scegliere fra le modalità di guida ECO e PRO pre-impostate, in base all'operatore e all'applicazione, oppure i tecnici di servizio possono effettuare impostazioni personalizzate.

SICUREZZA ED ERGONOMIA

- L'ampia possibilità di regolazione del sedile e del piantone dello sterzo assicurano una comoda posizione di guida, e permettono una buona visuale senza che sia necessario sporgersi in avanti.
- Lo spazioso comparto operatore offre comodità e facilità di accesso ad operatori di qualsiasi corporatura.
- Il cruscotto stretto e inclinato, il particolare tipo di volante e la struttura del cilindro di sollevamento resa ottimale permettono la massima visibilità anteriore, laterale e verso il basso.
- I comandi idraulici a sfioramento, dalla forza di reazione ottimale, collocati sul bracciolo regolabile assicurano un supporto anatomico, una posizione della mano perfetta dal punto di vista ergonomico, e la libertà di movimento.
- L'angolazione, la posizione e il design dei pedali riduce la stanchezza dei conduttori di qualsiasi altezza o numero di scarpe.
- Il pomello del volante ritorna automaticamente nella comoda posizione ad ore otto ogni volta che il carrello marcia in modo rettilineo, anche quando il volante è stato ruotato oltre il suo punto di arresto.
- Il cambio poco rumoroso migliora le condizioni dei conduttori e dei loro colleghi.
- Il Presence Detection System+ (Sistema di Rilevamento Presenza+) comprende il freno di stazionamento automatico, il blocco su rampa, e se il conduttore non è seduto impedisce qualsiasi traslazione o azionamento delle funzioni idrauliche.



EQUIPAGGIAMENTO STANDARD ED OPZIONI

GENERALITÀ	3 RUOTE 48V						4 RUOTE 48V				
	EP14ANT	EP16ACNT	EP18ACNT	EP16ANT	EP18ANT	EP20ANT	EP16ACN	EP18ACN	EP16AN	EP18AN	EP20AN
Telaio a 3 e 4 ruote, 48V, con trazione anteriore	●	●	●	●	●	●	●	●	●	●	●
Sceita dell'operatore fra la modalità economia e ad elevate prestazioni ECO/PRO	●	●	●	●	●	●	●	●	●	●	●
Display multifunzionale a colori (contaore, indicatore di scarica della batteria, ...)	●	●	●	●	●	●	●	●	●	●	●
Blocco brandeggio-sollevamento, e blocco traslazione e funzioni idrauliche / PDS	●	●	●	●	●	●	●	●	●	●	●
Piantone dello sterzo inclinabile	●	●	●	●	●	●	●	●	●	●	●
Freni completamente elettrici	●	●	●	●	●	●	●	●	●	●	●
Portello laterale vano batteria e copertura apribile	●	●	●	●	●	●	●	●	●	●	●
Timeout interruttore nel sedile (Seat Switch Timeout - SST): tutte le funzioni vengono disabilitate, il carrello va in 'modalità arresto' e il freno di stazionamento si attiva automaticamente	●	●	●	●	●	●	●	●	●	●	●
Tettuccio di protezione base	●	●	●	●	●	●	●	●	●	●	●
Impostazione e diagnostica carrello mediante Trucktool	●	●	●	●	●	●	●	●	●	●	●
Telaio per sostituzione laterale rapida della batteria	○	○	○	○	○	○	○	○	○	○	○
Letto di scorrimento per la batteria integrato (per sostituzioni rapide)	○	○	○	○	○	○	○	○	○	○	○
Colore personalizzato (RAL) per il telaio	○	○	○	○	○	○	○	○	○	○	○
ALIMENTAZIONE											
Batteria al piombo-acido	○	○	○	○	○	○	○	○	○	○	○
Batteria agli ioni di litio	○	○	○	○	○	○	○	○	○	○	○
IMPIANTO IDRAULICO											
Comando a sfioramento idraulico a 3 valvole montato sul bracciolo regolabile	●	●	●	●	●	●	●	●	●	●	●
In opzione 4° e 5° funzione idraulica	○	○	○	○	○	○	○	○	○	○	○
Comando idraulico manuale a leva	○	○	○	○	○	○	○	○	○	○	○
Accumulatore idraulico per una movimentazione del carico più progressiva su superfici irregolari	○	○	○	○	○	○	○	○	○	○	○
MONTANTE, FORCHE E PORTAFORCHE											
Spalliera di protezione	●	●	●	●	●	●	●	●	●	●	●
Controllo passivo dell'oscillazione del montante per sollevamenti elevati	●	●	●	●	●	●	●	●	●	●	●
Montanti Simplex, Duplex e Triplex, da 3m a 7m	○	○	○	○	○	○	○	○	○	○	○
Forche 900mm - 2000mm	○	○	○	○	○	○	○	○	○	○	○
Traslatore laterale W920mm	○	○	○	○	○	○	○	○	○	○	○
Traslatore laterale integrato W920mm	○	○	○	○	○	○	○	○	○	○	○
Posizionatore forche integrato con traslatore laterale	○	○	○	○	○	○	○	○	○	○	○
Indicatore del peso del carico, con incrementi di 50kg	○	○	○	○	○	○	○	○	○	○	○
Riduzione di prestazione montante da 2m a 3.5m (sopra lo standard)	○	○	○	○	○	○	○	○	○	○	○
COMANDI TRASLAZIONE, SOLLEVAMENTO											
Controllo di velocità variabile su tutte le funzioni idrauliche	●	●	●	●	●	●	●	●	●	●	●
Controllo delle curve	●	●	●	●	●	●	●	●	●	●	●
Comando direzionale sul bracciolo	●	●	●	●	●	●	●	●	●	●	●
Centratura automatica brandeggio attraverso il pulsante F2 sul comando a sfioramento	○	○	○	○	○	○	○	○	○	○	○
Seconda funzione centratura brandeggio, due punti di memorizzazione angolare	○	○	○	○	○	○	○	○	○	○	○
Leva di selezione traslazione avanti/retromarcia sul piantone dello sterzo	○	○	○	○	○	○	○	○	○	○	○
Due pedali, per marcia in avanti e retromarcia	○	○	○	○	○	○	○	○	○	○	○
Pedale di rilevamento presenza	○	○	○	○	○	○	○	○	○	○	○

● Standard ○ Opzioni

Consultate il vostro distributore per ulteriore equipaggiamento standard e opzioni disponibili.

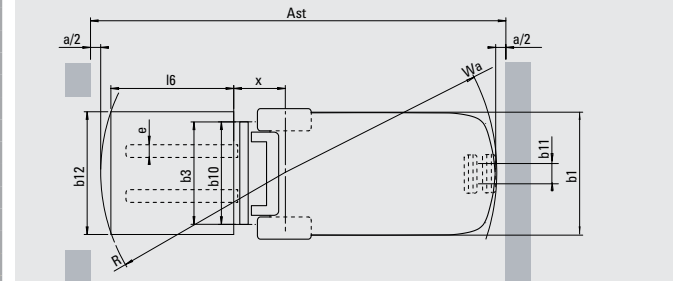
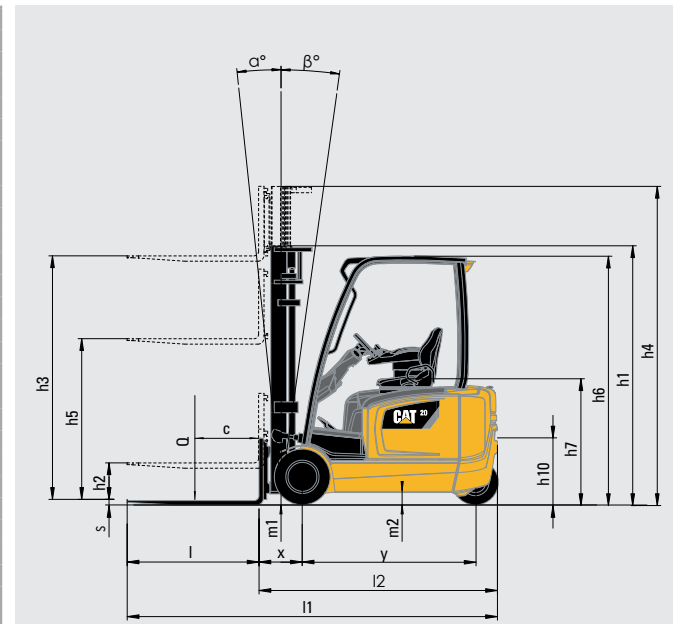
EQUIPAGGIAMENTO STANDARD ED OPZIONI, CONTINUAZIONE

	3 RUOTE 48V						4 RUOTE 48V				
	EP14ANT	EP16ACNT	EP18ACNT	EP16ANT	EP18ANT	EP20ANT	EP16ACN	EP18ACN	EP16AN	EP18AN	EP20AN
IMPIANTO ELETTRICO											
Luci di lavoro a LED, 2 anteriori e 1 posteriore	●	●	●	●	●	●	●	●	●	●	●
Luce automatica per la retromarcia	●	●	●	●	●	●	●	●	●	●	●
Interruttore luce automatica	○	○	○	○	○	○	○	○	○	○	○
Luce stroboscopica color ambr	○	○	○	○	○	○	○	○	○	○	○
Kit proiettori stradali	○	○	○	○	○	○	○	○	○	○	○
Back-up elettronico allarme intelligente	○	○	○	○	○	○	○	○	○	○	○
Proiezione luce di sicurezza blu, collocata dietro e/o di fronte	○	○	○	○	○	○	○	○	○	○	○
Avviamento tramite codice PIN	○	○	○	○	○	○	○	○	○	○	○
Uscita connettore USB da 5V, 2x 2.5A (max. 4.4A)	○	○	○	○	○	○	○	○	○	○	○
Alimentazione da 240W, 12V per gli accessori	○	○	○	○	○	○	○	○	○	○	○
TETTUCCIO DI PROTEZIONE E CABINA											
Sedile Grammer MSG65 in vinile con interruttore per cintura di sicurezza	●	●	●	●	●	●	●	●	●	●	●
Sedile Grammer MSG65 o MSG75 con estensione schienale / braccioli (MSG65) / in vinile / stoffa / riscaldamento, opzionali	○	○	○	○	○	○	○	○	○	○	○
Sedile girevole	○	○	○	○	○	○	○	○	○	○	○
Copertura tettuccio in plexiglass	○	○	○	○	○	○	○	○	○	○	○
Cabina a pannelli: finestra frontale con tergilicristalli + tettuccio con apertura per gru di supporto	○	○	○	○	○	○	○	○	○	○	○
Cabina a pannelli: economia, finestra frontale senza tergilicristalli, copertura tettuccio in plexiglass	○	○	○	○	○	○	○	○	○	○	○
Sportelli in acciaio per cabina a pannelli	○	○	○	○	○	○	○	○	○	○	○
Copertura posteriore per cabina a pannelli	○	○	○	○	○	○	○	○	○	○	○
Sportelli in PVC	○	○	○	○	○	○	○	○	○	○	○
Riscaldamento cabina	○	○	○	○	○	○	○	○	○	○	○
Pacchetto per interni che include radio con altoparlanti, rivestimento tettuccio, luce per la lettura.	○	○	○	○	○	○	○	○	○	○	○
Cabina Deluxe che comprende finestra frontale con tergilicristalli, tettuccio, sportelli in acciaio, copertura posteriore, riscaldamento e rivestimento interni.	○	○	○	○	○	○	○	○	○	○	○
Specchietto retrovisore, vista base, esterna, ampia	○	○	○	○	○	○	○	○	○	○	○
Porta-elenchi per A4	○	○	○	○	○	○	○	○	○	○	○
Armadietto in plastica	○	○	○	○	○	○	○	○	○	○	○
Protezione solare	○	○	○	○	○	○	○	○	○	○	○
Supporto accessori	○	○	○	○	○	○	○	○	○	○	○
Attacco RAM-Mounts per connessione non assegnata, Serie D	○	○	○	○	○	○	○	○	○	○	○
Sostegno computer RAM-Mounts, Serie C	○	○	○	○	○	○	○	○	○	○	○
Sostegno scanner RAM-Mounts, Serie C	○	○	○	○	○	○	○	○	○	○	○
Estintore a polvere	○	○	○	○	○	○	○	○	○	○	○
Tettuccio di protezione stretto per scaffalature drive in	○	○	○	○	○	○	○	○	○	○	○
RUOTE											
Gomme superelastiche	●	●	●	●	●	●	●	●	●	●	●
Superelastiche anti-traccia	○	○	○	○	○	○	○	○	○	○	○
AMBIENTE											
Olio idraulico per climi caldi, VG46	○	○	○	○	○	○	○	○	○	○	○
Olio idraulico per climi freddi, VG15	○	○	○	○	○	○	○	○	○	○	○
Olio idraulico grado alimentare	○	○	○	○	○	○	○	○	○	○	○
Olio di grado bio	○	○	○	○	○	○	○	○	○	○	○
Opzioni per celle frigo (fino a -35°C)	○	○	○	○	○	○	○	○	○	○	○

● Standard ○ Opzioni

Consultate il vostro distributore per ulteriore equipaggiamento standard e opzioni disponibili.

Caratteristiche			Cat Lift Trucks	Cat Lift Trucks	Cat Lift Trucks	Cat Lift Trucks	Cat Lift Trucks	Cat Lift Trucks
EP14ANT			EP16ACNT	EP18ACNT	EP16ANT	EP18ANT	EP20ANT	
1.1	Costruttore (marchio)		Elettrici	Elettrici	Elettrici	Elettrici	Elettrici	Elettrici
1.2	Codice del modello assegnato dal costruttore		Seduto	Seduto	Seduto	Seduto	Seduto	Seduto
1.3	Tipo di trazione: elettrica, diesel, benzina, GPL		1400	1600	1800	1600	1800	2000
1.4	Guida operatore: a piedi, in piedi, seduto		500	500	500	500	500	500
1.5	Portata	Q (kg)	343	343	343	343	343	358
1.6	Baricentro carico	c (mm)	1320	1320	1320	1428	1428	1428
1.8	Distanza del carico dal centro dell'asse anteriore	x (mm)						
1.9	Interasse	y (mm)						
Pesi								
2.1	Peso a vuoto, con batteria (montante simplex, altezza di sollevamento min.)	kg	2790	2966	3156	2949	3119	3342
2.2	Carico sugli assali con carico, ant./post. (montante simplex, altezza di sollevamento min.)	kg	3688/502	4015/551	4351/605	4020/529	4333/586	4711/631
2.3	Carico sugli assali senza carico, ant./post. (montante simplex, altezza di sollevamento min.)	kg	1394/1396	1393/1573	1401/1754	1476/1474	1471/1649	1509/1833
Ruote e gruppo di trasmissione								
3.1	Gommatura: V-cushion, L-pneum., SE=Superelast., ant./post.		SE	SE	SE	SE	SE	SE
3.2	Dimensioni gommatura anteriore	pcm/ (mm)	18x7-8	18x7-8	18x7-8	18x7-8	18x7-8	200/50-10
3.3	Dimensioni gommatura posteriore		140/55-9	140/55-9	140/55-9	140/55-9	140/55-9	140/55-9
3.5	Numero di ruote, ant./post. (x = motrici)		2 x / 2	2 x / 2	2 x / 2	2 x / 2	2 x / 2	2 x / 2
3.6	Carreggiata al centro delle ruote anteriori	b10 (mm)	930	930	930	930	930	938
3.7	Carreggiata al centro delle ruote posteriori	b11 (mm)	174	174	174	174	174	174
Dimensioni								
4.1	Inclinazione montante, avanti/indietro	α/β °	5/7.5	5/7.5	5/7.5	5/7.5	5/7.5	5/7.5
4.2	Altezza minimo ingombro (ved. tabella)	h1 (mm)	2125	2125	2125	2125	2125	2125
4.3	Alzata libera (ved. tabella)	h2 (mm)	80	80	80	80	80	80
4.4	Altezza di sollevamento (ved. tabella)	h3 (mm)	3290	3290	3290	3290	3290	3290
4.5	Altezza massimo ingombro	h4 (mm)	4335	4335	4335	4335	4335	4335
4.7	Altezza protezione conducente	h6 (mm)	2050	2050	2050	2050	2050	2050
4.8	Altezza del sedile	h7 (mm)	1035	1035	1035	1035	1035	1035
4.12	Altezza gancio di traino	h10 (mm)	540	540	540	540	540	540
4.19	Lunghezza totale	l1 (mm)	2996	2996	2996	3104	3104	3119
4.20	Lunghezza alla faccia anteriore forche (incluso spessore forche)	l2 (mm)	1846	1846	1846	1954	1954	1969
4.21	Larghezza totale	b1/b2 (mm)	1090	1090	1090	1090	1090	1140
4.22	Dimensioni forche (spessore, larghezza, lunghezza)	s / e / l (mm)	35x100x1150	35x100x1150	35x100x1150	35x100x1150	35x100x1150	35x100x1150
4.23	Piastra portaforche secondo DIN 15 173 A/B/no		2A	2A	2A	2A	2A	2A
4.24	Larghezza piastra portaforche	b3 (mm)	920	920	920	920	920	920
4.31	Altezza dal suolo alla base del montante, con carico	m1 (mm)	95	95	95	95	95	95
4.32	Altezza dal suolo al centro del telaio, con carico (forche abbassate)	m2 (mm)	95	95	95	95	95	95
4.33	Corridoio di stivaggio con pallet 1000 x 1200 (lato presa 1200)	Ast (mm)	3173	3173	3173	3281	3281	3295
4.34a	Corridoio di stivaggio con pallet 800 x 1200 mm (lato presa 800)	Ast (mm)	3296	3296	3296	3404	3404	3419
4.35	Raggio di curvatura	Wa (mm)	1502	1502	1502	1610	1610	1610
4.36	Distanza di rotazione minima	b13 (mm)	0	0	0	0	0	0
Prestazioni								
5.1	Velocità di traslazione, con/senza carico	km/h	16/16	16/16	16/16	16/16	16/16	16/16
5.2	Velocità di sollevamento, con/senza carico	m/s	0.55/0.62	0.52/0.62	0.46/0.62	0.52/0.62	0.46/0.62	0.42/0.62
5.3	Velocità di discesa, con/senza carico	m/s	0.56/0.56	0.56/0.56	0.56/0.56	0.56/0.56	0.56/0.56	0.56/0.56
5.5	Sforzo al gancio, con/senza carico	N	4900/5200	4900/5200	4800/5100	4900/5200	4800/5100	4700/5100
5.6	Massimo sforzo al gancio con/senza carico	N	15000/15300	14900/15200	14900/15200	14900/15200	14900/15200	14800/15200
5.7	Pendenza superabile, con/senza carico	%	16/26	15/25	13/23	15/25	13/23	12/21
5.8	Massima pendenza superabile, con/senza carico	%	27/35	27/35	26/35	27/35	26/35	24/35
5.9	Tempo di accelerazione su 10 metri, con/senza carico	s	4.0/3.8	4.1/3.8	4.2/3.8	4.1/3.8	4.2/3.8	4.3/3.9
5.10	Freni di servizio: meccanici, elettrici, idraulici, pneumatici		Elettrici	Elettrici	Elettrici	Elettrici	Elettrici	Elettrici
Motori elettrici								
6.1	Potenza del motore di trazione (60 min. S2)	kW	2x5.5	2x5.5	2x5.5	2x5.5	2x5.5	2x5.5
6.2	Potenza del motore di sollevamento (S3 15%)	kW	10	10	10	10	10	10
6.3	Batteria secondo DIN 43 531/35/36 A/B/C/no		DIN 43531 A/no	DIN 43531 A/no	DIN 43531 A/no	DIN 43531 A/no	DIN 43531 A/no	DIN 43531 A/no
6.4	Tensione / capacità batteria (scarica in 5 ore)	V/Ah	500-625	500-625	500-625	625-750	625-750	625-750
6.5	Peso batteria	kg	679	679	679	812	812	812
6.6a	Consumo energetico secondo ciclo EN 16796	kWh/h	3.7	3.9	4.2	3.9	4.2	4.5
Varie								
8.1	Tipo di variatore		AC	AC	AC	AC	AC	AC
8.2	Massima pressione di esercizio per attrezzature supplementari	bar	210	210	210	210	210	210
8.3	Portata dell'olio per attrezzature supplementari	l/min	30	30	30	30	30	30
8.4	Livello del valore medio di rumorosità all'orecchio dell'operatore (EN 12053)	dB(A)	65	65	65	65	65	65
8.5	Tipologia di accoppiamento del gancio di traino / rif. tipo DIN		DIN15170-H	DIN15170-H	DIN15170-H	DIN15170-H	DIN15170-H	DIN15170-H



$$Ast = Wa + R + a$$

Ast = Corridoio di stoccaggio

Wa = Raggio di sterzata esterno

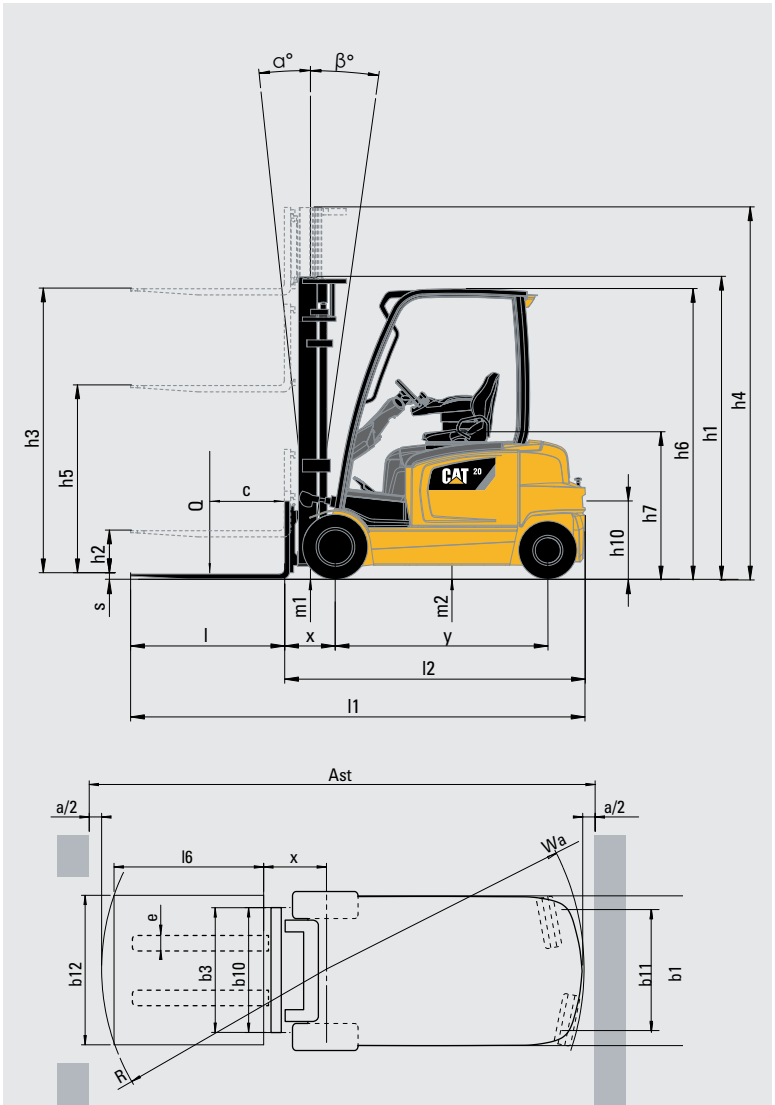
a = Distanza di sicurezza = 2 x 100 mm

$$R = \sqrt{(l6 + x)^2 + (b12 / 2)^2}$$

l6 = Lunghezza pallet (800 o 1000 mm)

b12 = Larghezza pallet (1200 mm)

Caratteristiche		Cat Lift Trucks	Cat Lift Trucks	Cat Lift Trucks	Cat Lift Trucks	Cat Lift Trucks	
		EP16ACN	EP18ACN	EP16AN	EP18AN	EP20AN	
1.1	Costruttore (marchio)						
1.2	Codice del modello assegnato dal costruttore						
1.3	Tipo di trazione: elettrica, diesel, benzina, GPL	Elettrici	Elettrici	Elettrici	Elettrici	Elettrici	
1.4	Guida operatore: a piedi, in piedi, seduto	Seduto	Seduto	Seduto	Seduto	Seduto	
1.5	Portata	Q (kg)	1600	1800	1600	1800	2000
1.6	Baricentro carico	c (mm)	500	500	500	500	500
1.8	Distanza del carico dal centro dell'asse anteriore	x (mm)	343	343	343	343	358
1.9	Interasse	y (mm)	1394	1394	1502	1502	1502
Pesi							
2.1	Peso a vuoto, con batteria (montante simplex, altezza di sollevamento min.)	kg	2944	3114	2957	3097	3287
2.2	Carico sugli assali con carico, ant./post. (montante simplex, altezza di sollevamento min.)	kg	3990/554	4311/603	4008/550	4295/603	4668/620
2.3	Carico sugli assali senza carico, ant./post. (montante simplex, altezza di sollevamento min.)	kg	1422/1522	1422/1692	1510/1448	1484/1613	1525/1762
Ruote e gruppo di trasmissione							
3.1	Gommatura: V-cushion, L-pneum., SE=Superelast., ant./post.		SE	SE	SE	SE	SE
3.2	Dimensioni gommatura anteriore	pcm/ (mm)	18x7-8	18x7-8	18x7-8	18x7-8	200/50-10
3.3	Dimensioni gommatura posteriore		16x6-8	16x6-8	16x6-8	16x6-8	16x6-8
3.5	Numero di ruote, ant./post. (x = motrici)		2 x / 2	2 x / 2	2 x / 2	2 x / 2	2 x / 2
3.6	Carreggiata al centro delle ruote anteriori	b10 (mm)	930	930	930	930	938
3.7	Carreggiata al centro delle ruote posteriori	b11 (mm)	898	898	898	898	898
Dimensioni							
4.1	Inclinazione montante, avanti/indietro	α/β °	5/7.5	5/7.5	5/7.5	5/7.5	5/7.5
4.2	Altezza minimo ingombro (ved. tabella)	h1 (mm)	2125	2125	2125	2125	2125
4.3	Alzata libera (ved. tabella)	h2 (mm)	80	80	80	80	80
4.4	Altezza di sollevamento (ved. tabella)	h3 (mm)	3290	3290	3290	3290	3290
4.5	Altezza massimo ingombro	h4 (mm)	4335	4335	4335	4335	4335
4.7	Altezza protezione conducente	h6 (mm)	2050	2050	2050	2050	2050
4.8	Altezza del sedile	h7 (mm)	1035	1035	1035	1035	1035
4.12	Altezza gancio di traino	h10 (mm)	520	520	520	520	520
4.19	Lunghezza totale	l1 (mm)	3152	3152	3260	3260	3275
4.20	Lunghezza alla faccia anteriore forche (incluso spessore forche)	l2 (mm)	2002	2002	2110	2110	2125
4.21	Larghezza totale	b1/b2 (mm)	1090	1090	1090	1090	1140
4.22	Dimensioni forche (spessore, larghezza, lunghezza)	s / e / l (mm)	35x100x1150	35x100x1150	35x100x1150	35x100x1150	35x100x1150
4.23	Piastra portaforche secondo DIN 15 173 A/B/no		2A	2A	2A	2A	2A
4.24	Larghezza piastra portaforche	b3 (mm)	920	920	920	920	920
4.31	Altezza dal suolo alla base del montante, con carico	m1 (mm)	95	95	95	95	95
4.32	Altezza dal suolo al centro del telaio, con carico (forche abbassate)	m2 (mm)	95	95	95	95	95
4.33	Corridoio di stivaggio con pallet 1000 x 1200 (lato presa 1200)	Ast (mm)	3333	3333	3441	3441	3455
4.34a	Corridoio di stivaggio con pallet 800 x 1200 mm (lato presa 800)	Ast (mm)	3456	3456	3564	3564	3579
4.35	Raggio di curvatura	Wa (mm)	1662	1662	1770	1770	1770
4.36	Distanza di rotazione minima	b13 (mm)	0	0	0	0	0
Prestazioni							
5.1	Velocità di traslazione, con/senza carico	km/h	17/17	17/17	17/17	17/17	17/17
5.2	Velocità di sollevamento, con/senza carico	m/s	0.52/0.62	0.46/0.62	0.52/0.62	0.46/0.62	0.42/0.62
5.3	Velocità di discesa, con/senza carico	m/s	0.56/0.56	0.56/0.56	0.56/0.56	0.56/0.56	0.56/0.56
5.5	Sforzo al gancio, con/senza carico	N	4900/5200	4800/5100	4900/5200	4800/5100	4700/5100
5.6	Massimo sforzo al gancio con/senza carico	N	14900/15200	14900/15200	15000/15300	14900/15200	14800/15200
5.7	Pendenza superabile, con/senza carico	%	15/25	14/23	15/26	14/23	12/21
5.8	Massima pendenza superabile, con/senza carico	%	27/35	26/35	27/35	26/35	24/35
5.9	Tempo di accelerazione su 10 metri, con/senza carico	s	4.1/3.8	4.2/3.8	4.0/3.8	4.2/3.8	3.9/4.4
5.10	Freni di servizio: meccanici, elettrici, idraulici, pneumatici		Elettrici	Elettrici	Elettrici	Elettrici	Elettrici
Motori elettrici							
6.1	Potenza del motore di trazione (60 min. S2)	kW	2x5.5	2x5.5	2x5.5	2x5.5	2x5.5
6.2	Potenza del motore di sollevamento (S3 15%)	kW	10	10	10	10	10
6.3	Batteria secondo DIN 43 531/35/36 A/B/C/no		DIN 43531 A/no	DIN 43531 A/no	DIN 43531 A/no	DIN 43531 A/no	DIN 43531 A/no
6.4	Tensione / capacità batteria (scarica in 5 ore)	V/Ah	500-625	500-625	625-750	625-750	625-750
6.5	Peso batteria	kg	679	679	679	812	812
6.6a	Consumo energetico secondo ciclo EN 16796	kWh/h	3.9	4.2	3.9	4.2	4.5
Varie							
8.1	Tipo di variatore		AC	AC	AC	AC	AC
8.2	Massima pressione di esercizio per attrezzature supplementari	bar	210	210	210	210	210
8.3	Portata dell'olio per attrezzature supplementari	l/min	30	30	30	30	30
8.4	Livello del valore medio di rumorosità all'orecchio dell'operatore (EN 12053)	dB(A)	65	65	65	65	65
8.5	Tipologia di accoppiamento del gancio di traino / rif. tipo DIN		DIN15170-H	DIN15170-H	DIN15170-H	DIN15170-H	DIN15170-H



$$Ast = Wa + R + a$$

Ast = Corridoio di stoccaggio

Wa = Raggio di sterzata esterno

a = Distanza di sicurezza = 2 x 100 mm

$$R = \sqrt{(l6 + x)^2 + (b12 / 2 - b13)^2}$$

l6 = Lunghezza pallet (800 o 1000 mm)

b12 = Larghezza pallet (1200 mm)

Montante	h3	h1	h4	h2/h5	STD	CABIN
	mm	mm	mm	mm	tilt angle (fwd-rev) degrees	tilt angle (fwd-rev) degrees
Simplex	2000**	1480*	3045	80	5 / 6	-
	2560**	1760*	3605	80	5 / 6	5 / 5
	2760**	1860*	3805	80	5 / 7.5	5 / 6
	3000	1980*	4045	80	5 / 7.5	5 / 6
	3290	2125	4335	80	5 / 7.5	5 / 7.5
	3530**	2245	4575	80	5 / 7.5	5 / 7.5
	3720	2385	4765	80	5 / 7.5	5 / 7.5
	4090	2570	5135	80	5 / 7.5	5 / 7.5
	4480	2775	5525	80	5 / 5	5 / 5
	5000	3035	6045	80	5 / 5	5 / 5
	5500	3285	6545	80	5 / 3.5	5 / 3.5
	6000	3535	7045	80	5 / 3.5	5 / 3.5
Duplex	2800	1880*	3845	835	5 / 6	5 / 6
	3000	1980*	4045	935	5 / 6	5 / 6
	3295	2125	4340	1080	5 / 6	5 / 6
	3515**	2245	4560	1200	5 / 6	5 / 6
	3700	2385	4745	1340	5 / 6	5 / 6
	4030	2570	5075	1525	5 / 6	5 / 6
Triplex	3710	1780*	4755	735	5 / 6	5 / 3.5
	4010	1880*	5055	835	5 / 6	5 / 3.5
	4310	1980*	5355	935	5 / 6	5 / 3.5
	4750	2125	5795	1080	5 / 6	5 / 3.5
	5090	2245	6135	1200	5 / 3.5	5 / 3.5
	5490	2385	6535	1340	5 / 3.5	5 / 3.5
	5990	2570	7035	1525	5 / 3.5	5 / 3.5
	6490	2830	7535	1785	5 / 3.5	5 / 3.5
	7000	3035	8045	1990	5 / 3.5	5 / 3.5

* Più bassa del tettuccio di protezione. **CSM

EP14ANT	EP16ACNT	EP18ACNT	EP16ANT	EP18ANT	EP20ANT
Q@ c=500mm kg	Q@ c=500mm kg	Q@ c=500mm kg	Q@ c=500mm kg	Q@ c=500mm kg	Q@ c=500mm kg
1400	1600	1800	1600	1800	2000
1400	1600	1800	1600	1800	2000
1400	1600	1800	1600	1800	2000
1400	1600	1800	1600	1800	2000
1400	1600	1800	1600	1800	2000
1400	1600	1800	1600	1800	2000
1400	1600	1800	1600	1800	2000
1400	1600	1800	1600	1800	2000
1350	1550	1750	1575	1775	2000
1300	1475	1675	1525	1700	1925
1250	1425	1600	1475	1650	1850
1200	1375	1450	1425	1500	1775
1400	1600	1800	1600	1800	2000
1400	1600	1800	1600	1800	2000
1400	1600	1800	1600	1800	2000
1400	1600	1800	1600	1800	2000
1400	1600	1800	1600	1800	2000
1400	1600	1800	1600	1800	2000
1350	1550	1750	1575	1775	2000
1400	1600	1800	1600	1800	2000
1400	1600	1800	1600	1800	2000
1400	1600	1800	1600	1800	2000
1400	1600	1800	1600	1800	2000
1350	1550	1750	1575	1775	2000
1400	1600	1800	1600	1800	2000
1400	1600	1800	1600	1800	2000
1350	1550	1750	1575	1775	2000
1300	1600	1700	1550	1800	2000
1275	1450	1650	1550	1750	1925
1225	1400	1650	1500	1700	1900
1175	1350	1600	1400	1600	1750
1125	1350	1350	1350	1400	1650
1100	1100	1100	1100	1100	1350

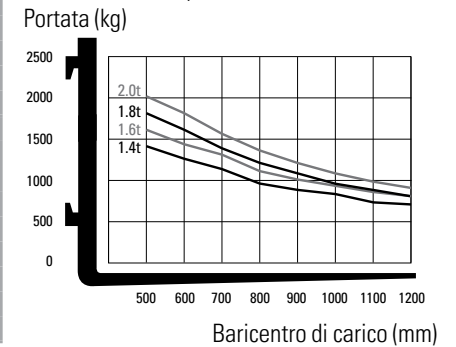
EP16ACN	EP18ACN	EP16AN	EP18AN	EP20AN
Q@ c=500mm kg	Q@ c=500mm kg	Q@ c=500mm kg	Q@ c=500mm kg	Q@ c=500mm kg
1600	1800	1600	1800	2000
1600	1800	1600	1800	2000
1600	1800	1600	1800	2000
1600	1800	1600	1800	2000
1600	1800	1600	1800	2000
1600	1800	1600	1800	2000
1600	1800	1600	1800	2000
1600	1800	1600	1800	2000
1600	1800	1600	1800	2000
1525	1725	1600	1775	1950
1475	1650	1550	1725	1875
1225	1225	1500	1500	1825
1600	1800	1600	1800	2000
1600	1800	1600	1800	2000
1600	1800	1600	1800	2000
1600	1800	1600	1800	2000
1600	1800	1600	1800	2000
1600	1800	1600	1800	2000
1600	1800	1600	1800	2000
1600	1800	1600	1800	2000
1600	1800	1600	1800	2000
1600	1800	1600	1800	2000
1600	1800	1600	1800	2000
1550	1700	1600	1750	1925
1500	1600	1550	1700	1900
1400	1600	1450	1625	1800
1350	1400	1400	1400	1600
1100	1100	1100	1100	1300

Montante, prestazioni e portate

- h1 Altezza minimo ingombro
- h2 Altezza libera normale
- h3 Altezza sollevamento standard
- h4 Altezza massimo ingombro
- h5 Alzata libera totale
- Q Portata carico
- c Baricentro di carico (distanza)

Portate con diversi baricentri di carico

Simplex - h3 = 3700mm



Dimensioni batteria

Tensione batteria	V
Capacità con scarica a 5 ore	Ah
Peso batteria, min.	kg
Peso batteria, max.	kg
Dimensioni alloggiamento batteria	
Lunghezza	mm
Larghezza	mm
Altezza	mm
Dimensioni vano batteria	
Lunghezza	mm
Larghezza	mm
Altezza	mm

* Con rulli per la sostituzione della batteria.

EP14ANT	EP16ACNT	EP18ACNT	EP16ANT	EP18ANT	EP20ANT
48	48	48	48	48	48
500 / 625	500 / 625	500 / 625	625 / 750	625 / 750	625 / 750
679 / 812	679 / 812	679 / 812	812 / 900	812 / 900	812 / 900
1000 / 1000	1000 / 1000	1000 / 1000	1160 / 1160	1160 / 1160	1160 / 1160
522	522	522	630	630	630
830 / 1006	830 / 1006	830 / 1006	830 / 1006	830 / 1006	830 / 1006
627	627	627	627	627	627
532	532	532	640	640	640
850 / 1018	850 / 1018	850 / 1018	850 / 1018	850 / 1018	850 / 1018
690 / 660*	690 / 660*	690 / 660*	690 / 660*	690 / 660*	690 / 660*

EP16ACN	EP18ACN	EP16AN	EP18AN	EP20AN
48	48	48	48	48
500 / 625	500 / 625	625 / 750	625 / 750	625 / 750
679 / 812	679 / 812	812 / 900	812 / 900	812 / 900
1000 / 1000	1000 / 1000	1160 / 1160	1160 / 1160	1160 / 1160
522	522	630	630	630
830 / 1006	830 / 1006	830 / 1006	830 / 1006	830 / 1006
627	627	627	627	627
532	532	640	640	640
850 / 1018	850 / 1018	850 / 1018	850 / 1018	850 / 1018
690 / 660*	690 / 660*	690 / 660*	690 / 660*	690 / 660*

BATTERIE AGLI IONI DI LITIO

VALUTATE I VANTAGGI DELLA TECNOLOGIA DELLE BATTERIE AGLI IONI DI LITIO



Come tutti i componenti dei carrelli elevatori Cat[®], anche le batterie sono accuratamente selezionate e posseggono specifiche per una compatibilità ottimale con ogni singolo carrello e le sue esigenze applicative. In qualità di leader nello sviluppo di carrelli elevatori, siamo pronti ad adottare nuove tecnologie per i componenti non appena queste diventano effettivamente economiche.

Attualmente, le esigenze della maggior parte dei carrelli elevatori vengono ancora soddisfatte in maniera ottimale dalle batterie piombo-acido, ma adesso in alcuni casi le batterie agli ioni di litio (Li-ion) offrono un'alternativa realistica. Questo vale in particolare per le operazioni ad alta energia, multi-turno, 24/7.

In considerazione del miglioramento delle prestazioni e dell'accessibilità economica delle attuali batterie Li-ion, le abbiamo introdotte come opzione. Saranno offerte su particolari carrelli, ogni qualvolta dimostrino di avere un senso pratico ed economico per voi e per la vostra attività.



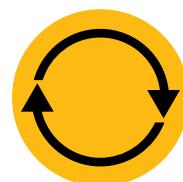
MAGGIORE DURATA



MAGGIORE EFFICIENZA



TEMPO DI FUNZIONAMENTO



PRESTAZIONI COSTANTEMENTE ELEVATE



CARICHE PIÙ VELOCI



NESSUNA MANUTENZIONE



PROTEZIONE INTEGRATA

Le batterie Li-ion possono fare al caso vostro?

Le batterie agli ioni di litio offrono enormi vantaggi rispetto a quelle tradizionali piombo-acido. La grande domanda da porsi è se questi sono sufficienti, nella vostra situazione, a giustificare la grande differenza nel prezzo d'acquisto. Per rispondere a ciò, è necessario considerare il loro costo totale di proprietà (TCO – Total cost of ownership). I fattori chiave sono riassunti qui di seguito.

Risparmi sui costi della batteria agli ioni di litio rispetto alla batteria a piombo-acido

Questi includono il risparmio energetico, e sulle attrezzature, sulla manodopera e sui tempi di inattività.

- Maggiore durata: da 3 a 4 volte la durata di vita delle batterie piombo-acido, questo riduce l'investimento complessivo sulla batteria.
- Maggiore efficienza: le perdite di energia durante la carica e la scarica sono inferiori di circa il 30%, riducendo così il consumo di energia elettrica.
- Tempo di funzionamento maggiore: grazie ad una migliore capacità energetica, minori perdite e un recupero più efficiente della corrente dalla frenata rigenerativa.
- Prestazioni costantemente elevate: la curva di tensione più costante mantiene una maggiore produttività del carrello, anche verso la fine di un turno di lavoro.
- Cariche più veloci e opportune: carica completa entro 1 o 2 ore, che consente di effettuare ricariche durante brevi pause, senza danneggiare la batteria o accorciarne la durata di vita.
- Nessuna sostituzione della batteria: le cariche rapide secondo opportunità consentono un funzionamento continuo con una sola batteria e riducono al minimo la necessità di acquistare, conservare e mantenere i pezzi di ricambio.
- Nessuna manutenzione: la batteria rimane a bordo del carrello per la ricarica e non sono necessari rabbocchi o controlli degli elettroliti.
- Nessuna emissione di gas: evita i costi di gestione di un locale batterie e di un sistema di ventilazione e di dover acquisire il relativo spazio e attrezzature.
- Protezione integrata: il sistema di gestione intelligente della batteria (BMS – Battery management system) previene automaticamente le scariche, la carica, la tensione e la temperatura eccessive, oltre ad eliminare virtualmente gli errori di applicazione.

BATTERIE AGLI IONI DI LITIO

VALUTATE I VANTAGGI DELLA TECNOLOGIA DELLE BATTERIE AGLI IONI DI LITIO



Costi aggiuntivi degli ioni di litio rispetto al piombo-acido

I prezzi di acquisto delle batterie agli ioni di litio sono più elevati, anche se stanno diminuendo con l'aumento dei volumi di produzione. Potrebbe anche essere necessario investire in punti di ricarica extra e infrastrutture elettriche per sostenerli.

Ulteriori vantaggi delle batterie Li-ion rispetto alle piombo-acido

Il costo non dovrebbe essere l'unica valutazione da fare. Le batterie agli ioni di litio hanno anche importanti vantaggi in termini ambientali e di sicurezza.

- Maggiore sicurezza: nessuna fuoriuscita di gas esplosivo, acido o sollevamento della batteria.
- Minore impronta di carbonio: una migliore efficienza significa minor consumo energetico, mentre una maggiore durata di vita riduce la necessità di produrre ulteriori batterie.

Carrelli elevatori Cat con batterie Li-ion

L'opzione necessaria LIBAT può essere integrata in carrelli nuovi o adattata alla vostra flotta esistente utilizzando un kit di conversione facile e veloce. La LIBAT assicura la perfetta integrazione tra batteria agli ioni di litio e carrello elevatore.

Per una maggiore tranquillità, le nostre batterie agli ioni di litio vengono fornite con l'opzione di un contratto di assistenza, garanzia completa e feedback sullo stato della batteria. I dati raccolti dal sistema integrato di gestione della batteria (BMS) vengono caricati e analizzati per aiutare il rivenditore a consigliarvi sulle sue condizioni e sul suo utilizzo. Il rapporto può, ad esempio, indicare la necessità di modificare il vostro impiego per migliorare l'efficienza e la durata della batteria.

Sono disponibili batterie e carica-batterie con diverse capacità. Il vostro concessionario identificherà la combinazione migliore per le vostre esigenze.



Capacità della batteria, Ah	260	312	416
Capacità del caricatore, Ah, 1 ora	200	250	350

info@catliftruck.com | www.catliftruck.com

CLSC1983(09/19) ©2019, MCFE. Tutti i diritti sono riservati. CAT, CATERPILLAR, LET'S DO THE WORK e rispettivi logo, il tipico colore "giallo Caterpillar", il marchio "Power Edge" e "Cat Modern Hex" e le caratteristiche che identificano i prodotti e la compagnia, sono marchi di fabbrica Caterpillar e non possono essere impiegati senza autorizzazione.

NOTA: Le specifiche di prestazione possono variare a seconda delle tolleranze di produzione standard, condizioni del veicolo, tipo di ruote, condizioni di pavimentazione o superficie, applicazione o ambienti operativi. I carrelli possono essere presentati con l'aggiunta di opzioni non di serie. Le specifiche esigenze d'esercizio e le configurazioni disponibili sul posto dovrebbero essere discusse con il vostro concessionario di carrelli elevatori Cat. Cat Lift Trucks segue una politica di continuo miglioramento del prodotto, per questo motivo, alcuni materiali, opzioni e specifiche potrebbero cambiare senza preavviso.



DOWNLOAD
BROCHURE



WATCH
VIDEOS



DOWNLOAD
OUR APP

